

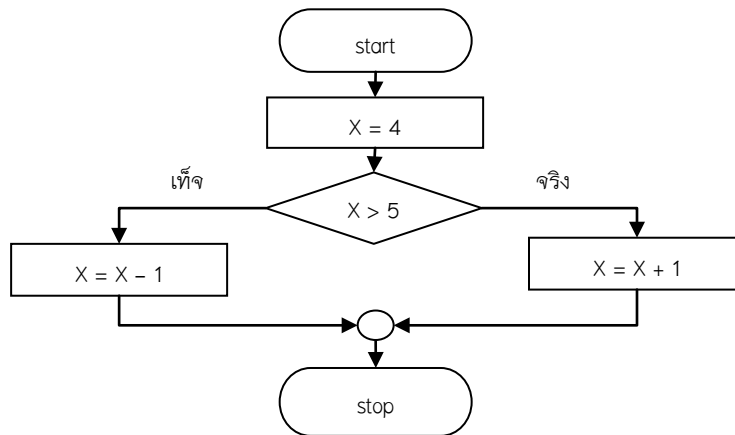
### ใบงานที่ 3

วิชา การเขียนโปรแกรม 1

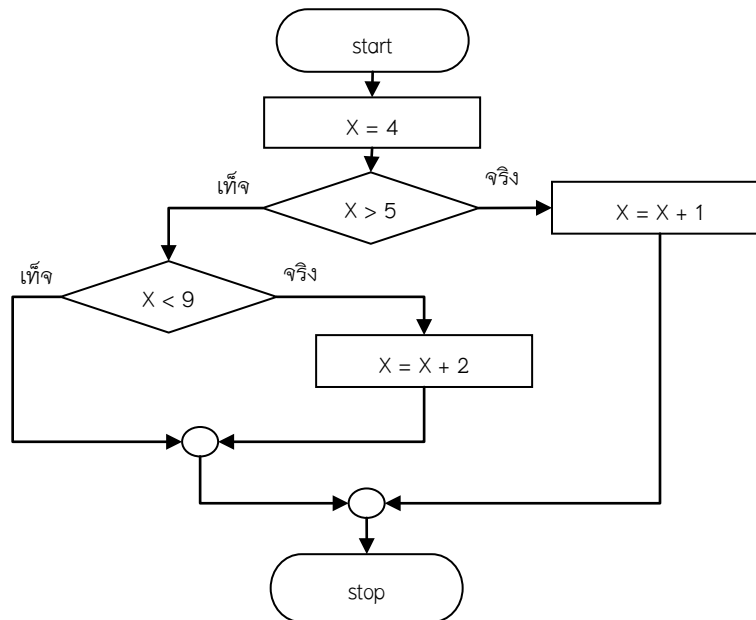
รหัสวิชา ง30252

เรื่อง การเขียนผังงาน 2

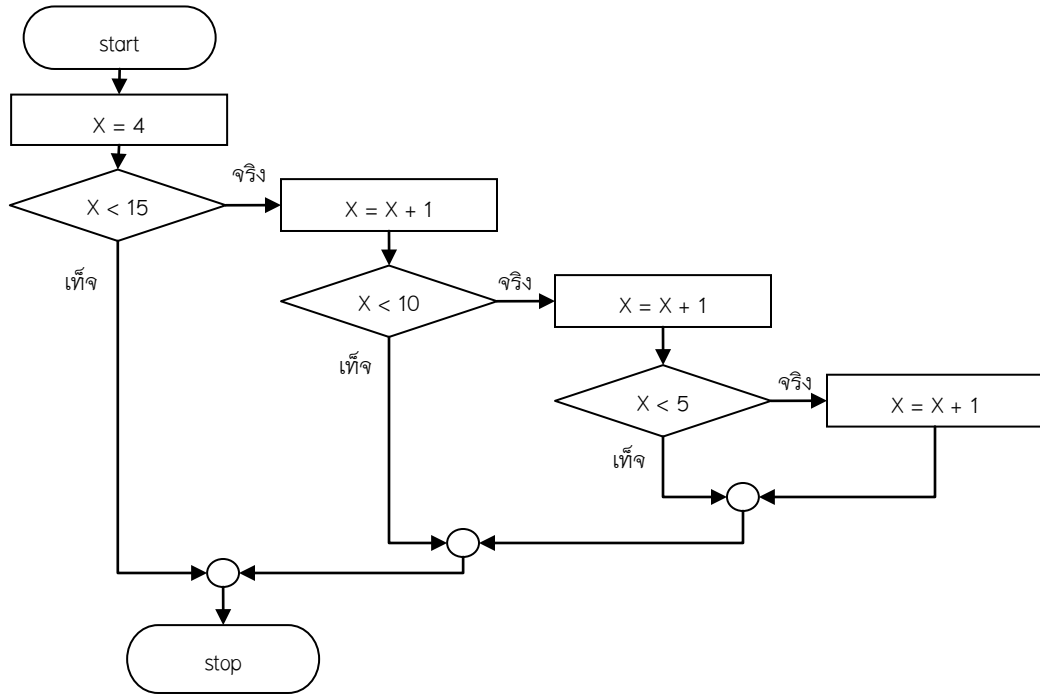
1. พิจารณาผังงานดังต่อไปนี้



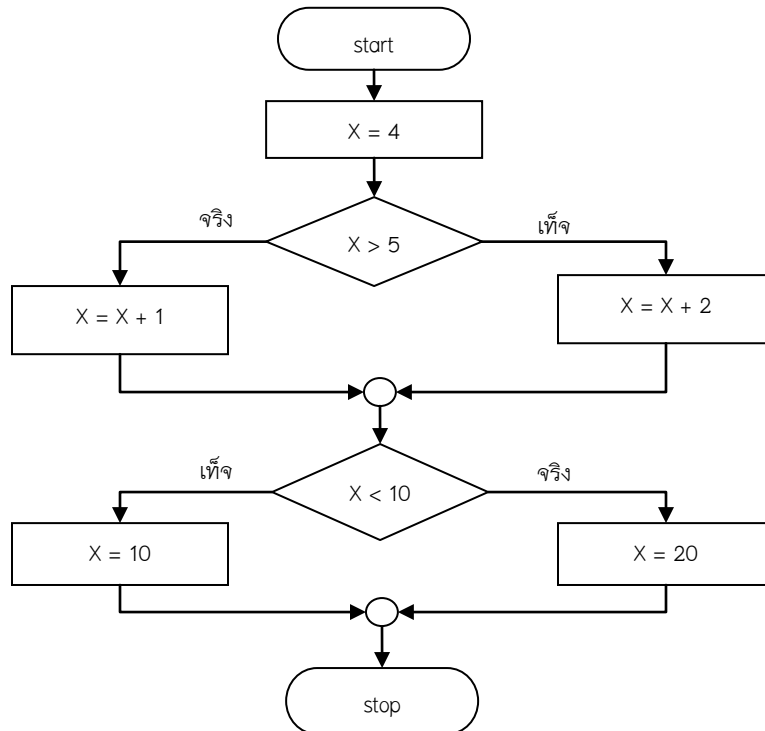
เมื่อจบการทำงาน X มีค่าเท่ากับ .....



เมื่อจบการทำงาน X มีค่าเท่ากับ .....



เมื่อจบการทำงาน X มีค่าเท่ากับ .....



เมื่อจบการทำงาน X มีค่าเท่ากับ .....

2. กำหนดตารางคำนวณค่าไฟตามปริมาณการใช้ดังต่อไปนี้

ปริมาณการใช้	ค่าไฟ
1-100	ปริมาณการใช้ * 2
101-200	ปริมาณการใช้ * 3
มากกว่า 200	ปริมาณการใช้ * 4

จงเขียนผังงานคำนวณค่าไฟ (ตรวจสอบลำดับการเลือกให้ถูกต้อง)

